

KOHLER® Courage® XT-SERIES

Moteurs XT-6, XT-7 et XTR-7



KOHLER®

KOHLER®

PERFORMANCE
ENGINEERING

Chaque pièce, chaque composant et chaque système sur nos moteurs sont guidés par nos standards exclusifs de Performance Engineering. Adoptez notre technologie innovante Smart-Choke™. Disponible sur les moteurs Courage® Série XT, le Smart-Choke ne nécessite pas d'amorçage et limite par conséquent le risque d'engorger le moteur. Tirez simplement le starter manuel ou tourner la clé et vous pouvez commencer. Le Smart-Choke KOHLER règle automatiquement la quantité de carburant nécessaire au démarrage. Ce sont grâce à des spécifications telles que le Smart-Choke et bien d'autres encore que vous pouvez compter sur l'excellente réputation de KOHLER® dans le monde entier.



Fabriqué de la seule façon que nous connaissons: pour les professionnels.

Tout ce que vous attendiez des moteurs KOHLER® pendant plus de 75 ans est maintenant disponible pour le marché des tondeuses. De leur chemise en fonte à leur vilebrequin en acier forgé robuste, les nouveaux moteurs série XT Courage® sont résistants, fiables et totalement adaptés au grand public. Seuls les moteurs travaillent dans des conditions difficiles, pas l'utilisateur et cela grâce à une longue liste de caractéristiques techniques telles que les démarrages faciles et le remplissage du carburant avec une large ouverture.



Technologie de soupape en tête.

Combustion très efficace pour une performance élevée et régulière, avec une plus basse consommation de carburant et des émissions moins polluantes.



Chemise en fonte pour utilisation professionnelle.

La durée de vie du moteur est allongée grâce au chemisage en fonte, élément standard sur nos moteurs contrairement à la concurrence.



Vilebrequin robuste en acier forgé.

En acier forgé – pas en fonte – pour une résistance à la traction supérieure et moins de risques de pannes. Plus résistant pour les lourdes charges et des conditions de tonte plus difficiles.



Roulement à billes côté moteur.

Efforts de poussée et frottements réduits pour des démarrages rapides faciles et sans problèmes. Il fournit une lubrification supplémentaire permettant une tonte dans toutes les inclinaisons.



Large ouverture du réservoir de carburant.

Elle facilite le remplissage et limite les risques de débordement. Autre exclusivité KOHLER: la vérification aisée du niveau de carburant.

Emissions:

Certifiées selon les standards d'émissions polluantes EPA et Californiens. Rapport air-carburant établi avec la plus grande précision pour une combustion plus propre avec puissance et couple moteur optimaux.

Entretien:

L'assistance est garantie par plus de 13 000 distributeurs et concessionnaires présents dans le monde entier.

Garantie:

Deux ans. Toutes les applications commerciales sont couvertes.

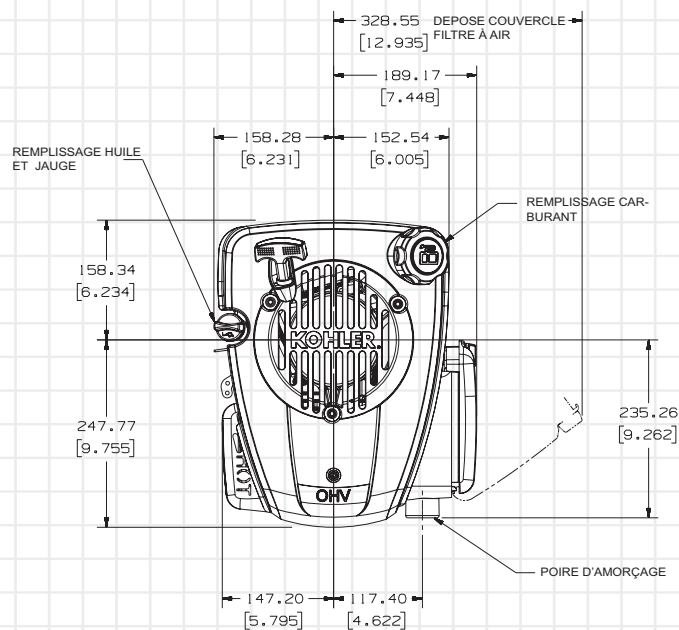


XT-6

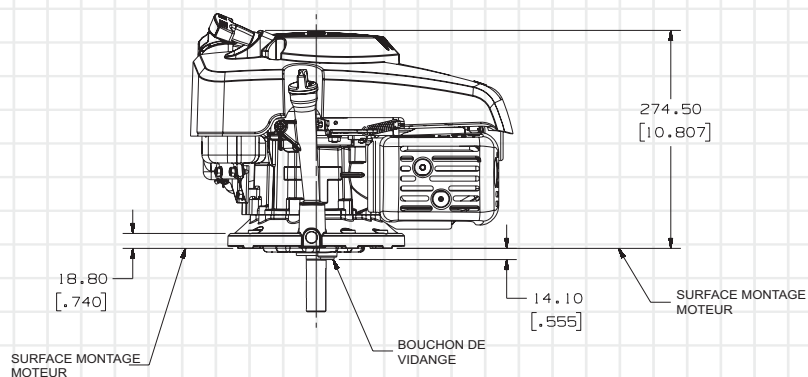
Moteur à axe vertical 3,5 CV net

KOHLER® COURAGE® ENCOMBREMENT DU MOTEUR

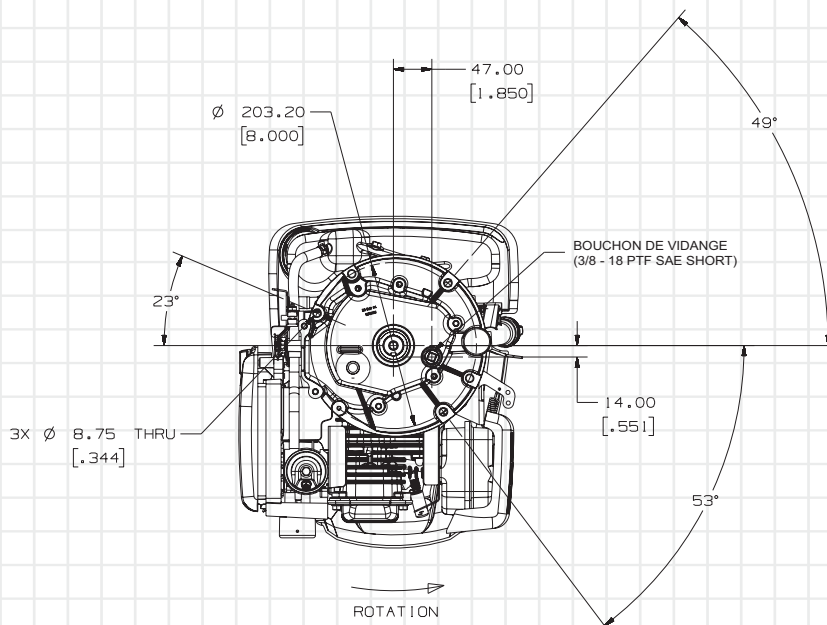
VUE DE DESSUS



VUE REPLESSAGE D'HUILE



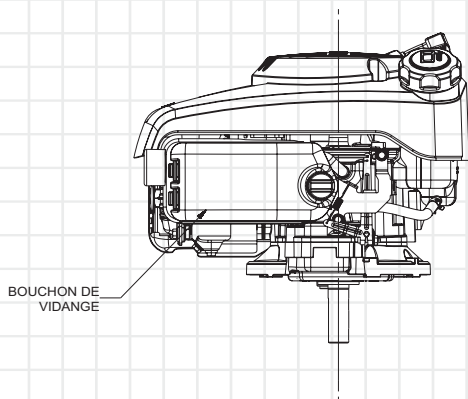
VUE PRISE DE FORCE



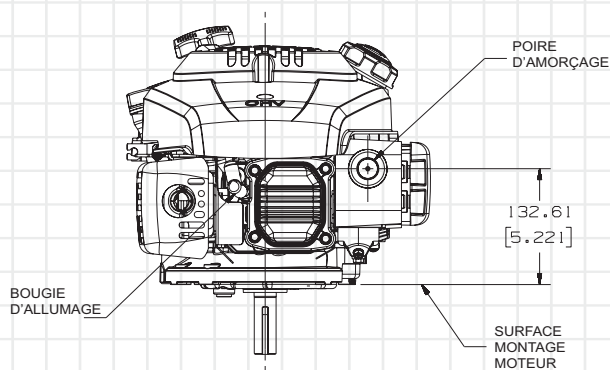
XT-6

Moteur à axe vertical 3,5 CV net

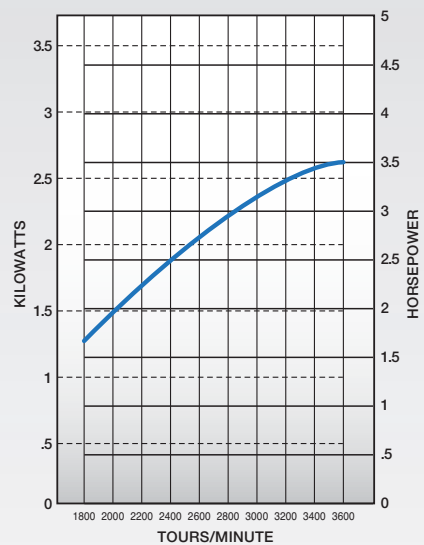
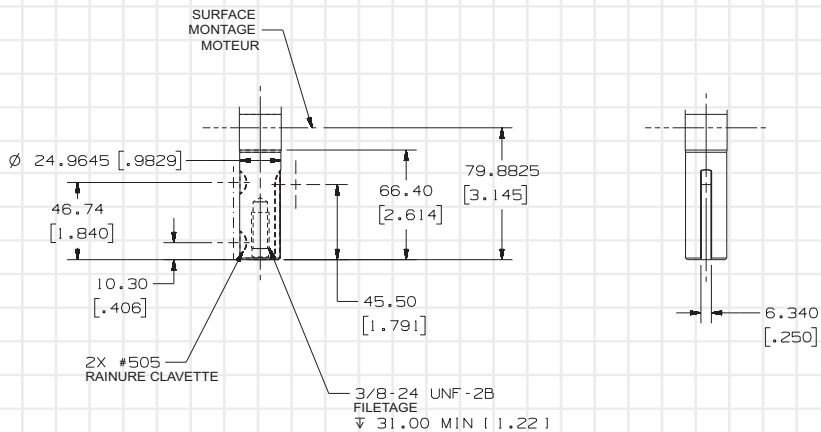
VUE FILTRE À AIR ▼



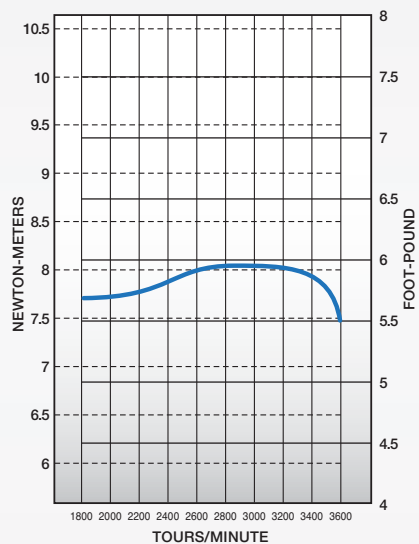
VUE CACHE-SOUPAPE ▼



RALLONGE VILEBREQUIN ▼



Puissance Maximale

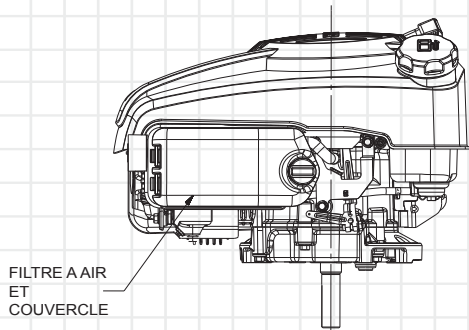
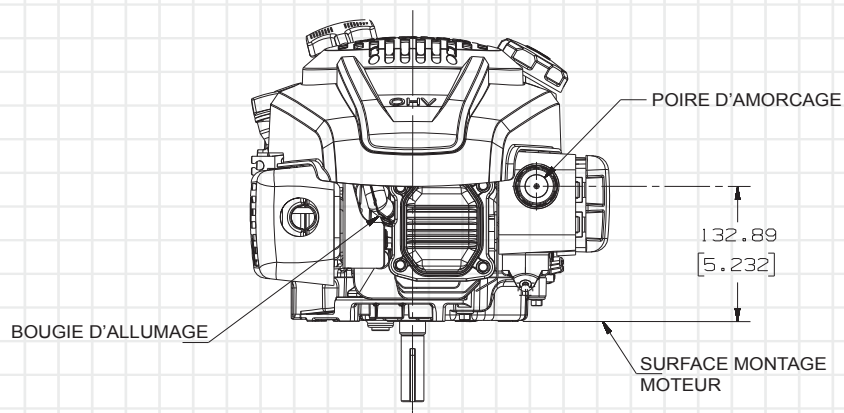
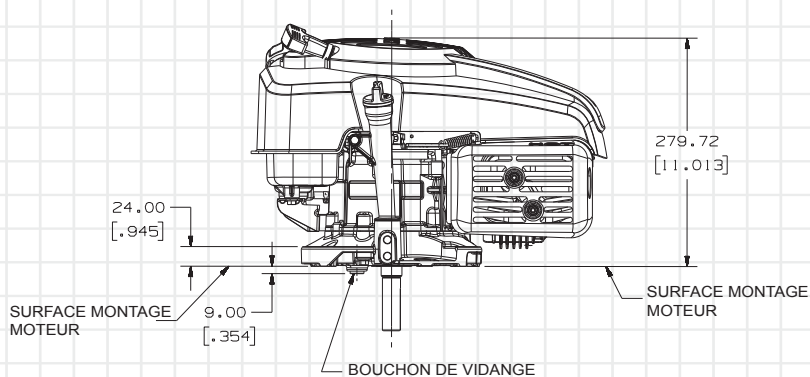


Couple Maximum

■ XT-6

XT-7 et XTR-7

Moteurs à axe vertical 4,5 CV net



VUE REMPLISSAGE D'HUILE

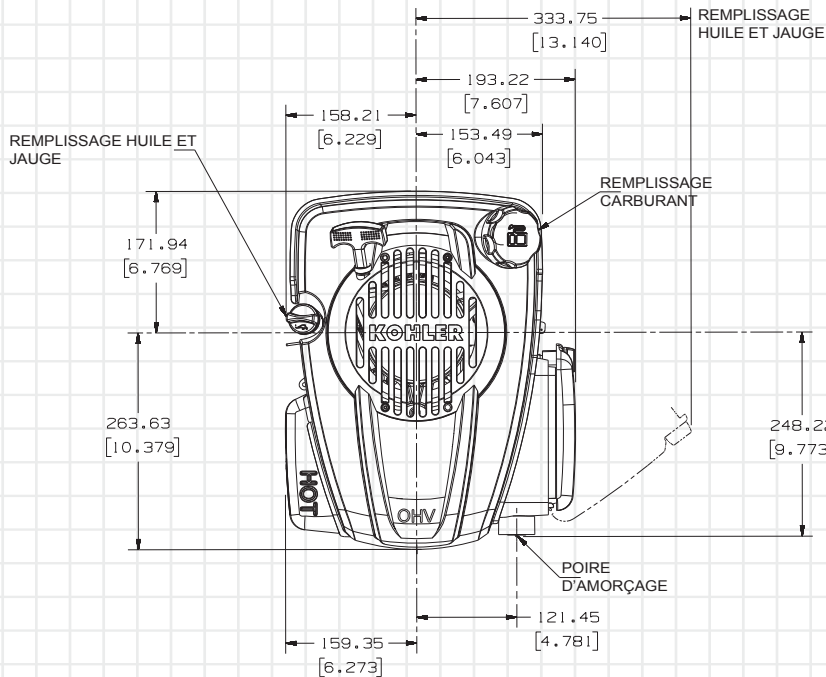
VUE CACHE-SOUPAPE

VUE FILTRE AIR

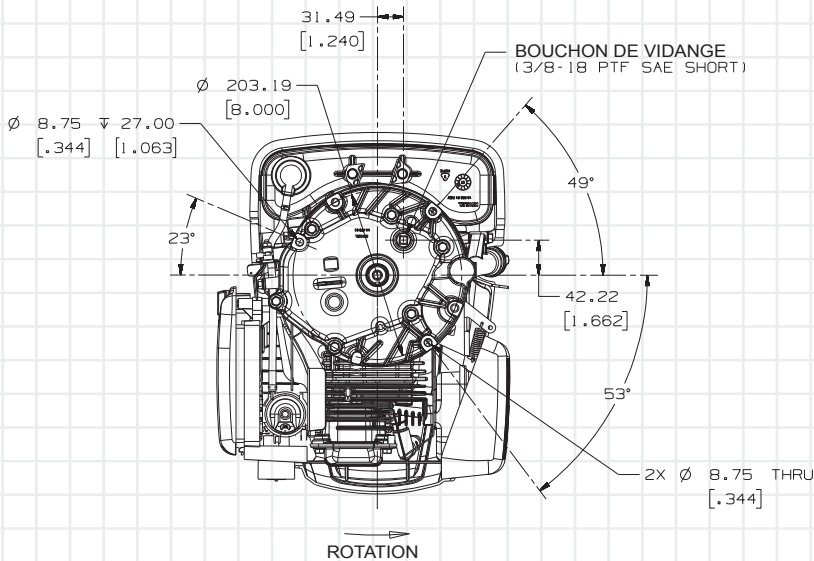
XT-7 et XTR-7

Moteurs à axe vertical 4,5 CV net

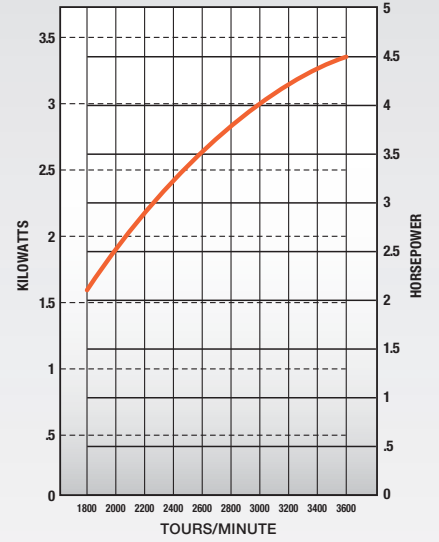
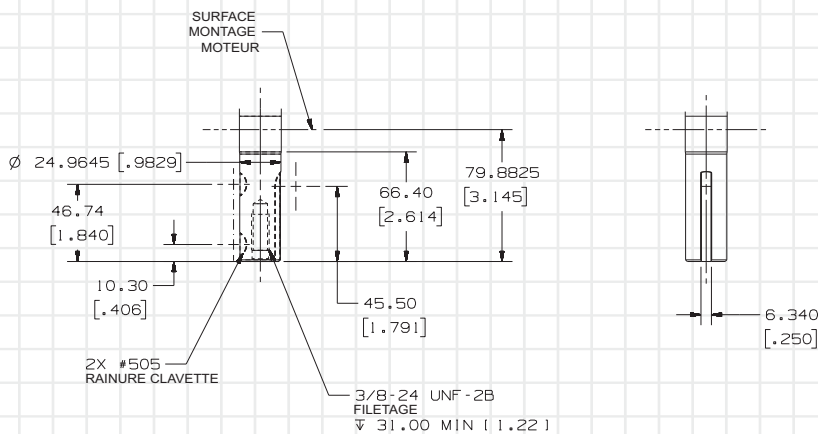
VUE DE DESSUS



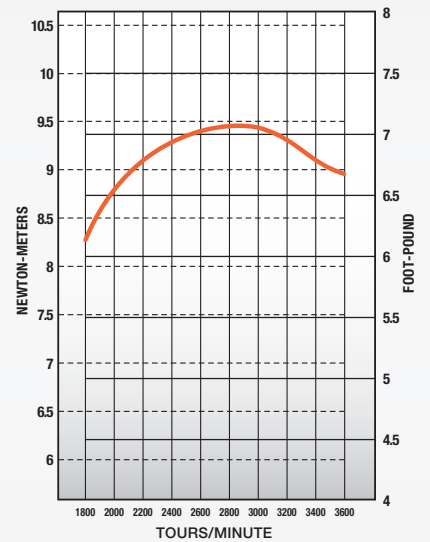
VUE DE DESSUS



VUE PRISE DE FORCE



Puissance maximale



Couple maximum

XT-7/XTR-7

KOHLER® Courage® Série XT Spécifications techniques du moteur

Type de moteur		Quatre temps, mono cylindre, refroidissement à air, arbre de prise de force vertical, essence, OHV, chemise en fonte.		
Modèle		XT-6	XT-7	XTR-7
Couple maxi @ 2600 tr/min	ft lb (Nm)	5.9 (8)	7 (9.5)	
Puissance nette maxi @ 3600 tr/min	hp (kW)	3.5 (2.6)	4.5 (3.5)	
Cylindrée	cu en (cc)	9.1 (149)	10.6 (173)	
Alésage	en (mm)	2.6 (65)	2.7 (70)	
Course	en (mm)	1.8 (45)	1.8 (45)	
Taux de compression		8.3:1	8.5:1	
Poids à vide (sans carburant)	lb (kg)	24 (10.8)	29 (13.1)	
Lubrification		Pulvérisation		
Enrichissement		Amorce ou Smart-choke™		
Démarrage	U.S. qt (L)	Manuel		Electrique
Contenance réservoir d'essence	U.S. qt (L)	1 (1.1)	1.5 (1.4)	
Contenance réservoir d'huile	U.S. qt (L)	20 (.6)		
*Dimensions L x W x H	n (mm)	16 x 13.2 x 10.8 (406 x 336 x 274)	17.1 x 13.9 x 11 (434 x 353 x 278)	

Informations préliminaires, sujet à modifications.

La puissance en CV dépasse celle du Test pour petit moteur de la Society of Automotive Engineers Code J1940. La puissance réelle du moteur est plus basse et affectée mais non limitée par les accessoires (filtre à air, échappement, chargement, refroidissement, pompe à essence, etc.), application, régime du moteur et conditions de fonctionnement du milieu environnant (température, humidité et altitude).

Pour toute information complémentaire, contactez Lombardini s.r.l.

Kohler se réserve le droit de modifier les caractéristiques des produits, les modèles et l'équipement sans préavis et sans obligation d'engagement.

* La longueur est de la partie du carter de la soufflante jusqu'à l'extrémité du carter de la soufflante. La largeur est du filtre à air au protecteur de silencieux. La hauteur est de la surface de l'installation à la protection contre l'herbe.

Caractéristiques standard

- OHV
- Poire d'amorçage
- Grande admission de carburant
- Poignée de démarrage ergonomique
- Carburateur interne ventilé
- Intervalles d'entretien annuels
- Roulement à billes côté volant moteur
- Régime fixe
- Frein du volant d'inertie
- Alliage aluminium chemisé en fonte aux normes de sécurité internationales
- Grande jauge à huile de couleur jaune
- Cartouche de filtre à air de type automobile
- Vilebrequin en acier forgé
- Démarrage manuel
- Echappement avec grille de protection conforme aux normes de sécurité internationales
- Symboles internationaux
- Démarrage électrique

Options disponibles sur demande

- Starter manuel
- Embrayage de frein de lame (BBC)
- Conformité Tier III et CARB
- Volant moteur en fonte
- Vitesse variable
- Arrêt de l'allumage à distance
- Bouchon du réservoir attaché
- Interrupteur d'urgence
- Pré-filtre
- Filtre à essence
- Smart-Choke (starter automatique)
- Démarrage électrique

KohlerEngines.com

KOHLER

Relentless Power.
Legendary Performance.

Distribué en Europe par: LOMBARDINI S.R.L. A SOCIO UNICO
42124 REGGIO EMILIA, ITALIA - VIA CAV. DEL LAV. ADELMO LOMBARDINI, 2 - TEL +39.0522.3891 - FAX +39.0522.389503
INFO@LOMBARDINI.IT - WWW.LOMBARDINI.IT CAP. SOC. € 44.000.000,00 INT. VER. R.E.A. 227083 - REG. IMPR. RE/CEE CODE/PIVA (IT) 01829970357

LOMBARDINI FRANCE S.A.S.
47 Allée de Riottier - 69400 Limas - France - Tel.: +33. 04 74 62 65 00 - Fax: +33. 04 74 62 39 45 - e-mail: sales@lombardini.fr